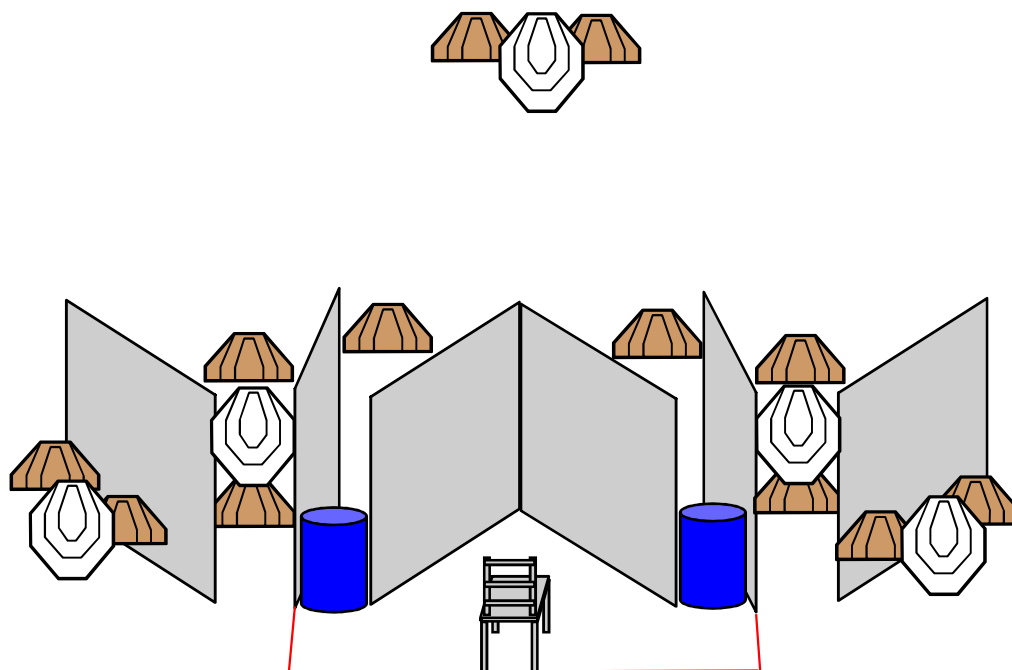


PASC Boszorkány Kupa Level I - II versenye.

V e r s e n y k i í r á s

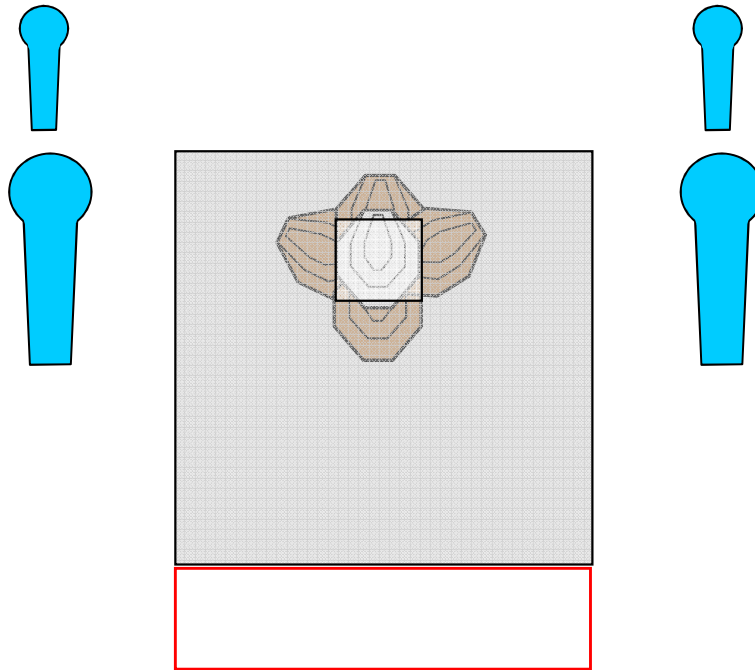
- Versenyz rendező: Police Academy Sport Club Szeged
- Versenyz helye: Szegedi Rendőr Szakközépiskola lőtere
- Versenyz időpontja: **2011. augusztus 13, szombat 9.00 óra**
- Pályák száma: 7
- Minimum lövésszám: **119 (24 + 12 + 15 + 25+ 11 +12 + 20)**
(A pályaváltoztatás jogát fenntartjuk!)
- Időbeosztás: 2011. augusztus 13, (szombat) 9.00-16.00 Versenyz
16.30 Eredményhirdetés
- Online nevezés: www.pasc-szeged.fw.hu
(Ha nevező a versenyen mégsem tud részt venni, kérjük, hogy haladéktalanul jelezze a rendezőknek, az ebéd miatt!)
- e-mail: pasc.szeged@gmail.com
- telefon: Molnár Zoltán 70/339-32-14
Sötét Gábor 70/337-66-43
- Rendezési hozzájárulás: **5.000.-Ft/fő (Ebédet, kávét és az ásványvizet tartalmazza!)**
- Nevezési határidő: 2011. augusztus 10, (szerda) 16.00
- Helyszíni nevezést a verseny napján 9.00 óráig fogadunk el, regisztráció 10.00 óráig! A verseny napján történő nevezés esetén a rendezési hozzájárulás 6.500.-Ft/fő*
Csak az előzetesen nevezőknek tudunk ebédet biztosítani!
- Versenyz divíziók: Standard, Production, Open
Kategoriák: Senior, Lady (minimum 5 fő indulása esetén)
- Indulási feltétel: Klubfegyverrel sportegyesületi tagok (sportorvosi kötelező);
egyéni sport- vagy önvédelmi fegyverrel bárki; szolgálati fegyverrel a szolgálati fegyverre jogosultak indulhatnak. Minősülni csak a 2011 évre kiváltott M.D.L.Sz. rajtengedély birtokában lehetséges!
- Értékelés: Érvényes I.P.S.C. szabálykönyve alapján, Level I - II.
(Level II csak M.D.L.Sz. rajtengedéllyel rendelkezők!)
- Díjazás: Divízióként az I helyezettek kupa, II-III helyezettek érem, I-VI helyezettek oklevél.
- Egyéb: A versenyen szem- és hallásvédő használata kötelező!
Óvási díj 10.000.-Ft, a vitatott esemény bekövetkezésétől számított max 1 órán belül!

1. pálya



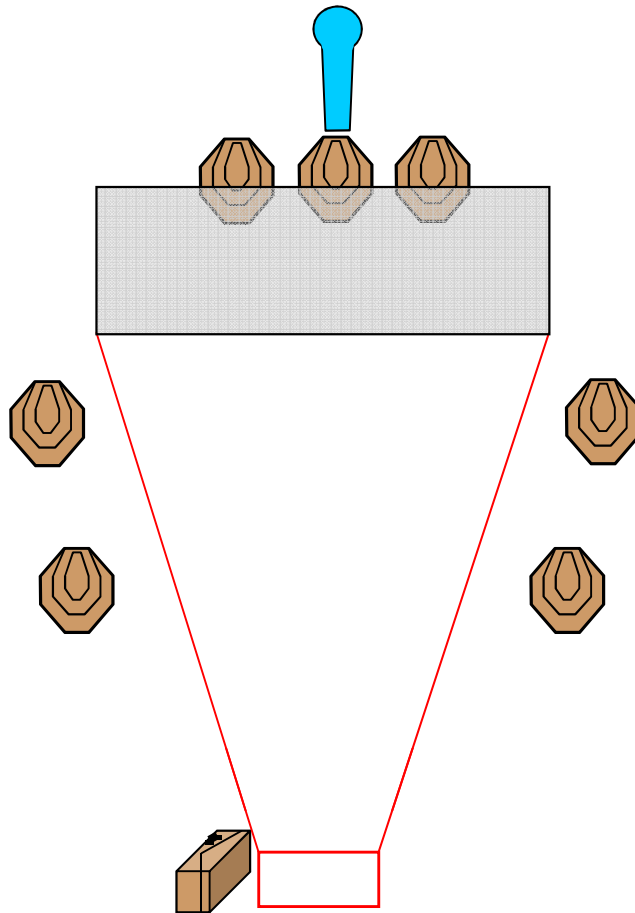
| | |
|-------------------|---|
| Értékelés: | Comstock |
| Pálya típusa: | Hosszú pálya |
| Célok: | 12 IPSC Classic mini papírcél, 5 NS. |
| Minimum lövés: | 24 |
| Elérhető pont: | 120 |
| Értékelés: | Papíron 2 találat. |
| Start-stop: | Hangjel - utolsó lövés. |
| Büntetések: | Érvényes IPSC szabálykönyv szerint. |
| Biztonsági szög: | Függőlegesen a golyófogó palánk alja, jobbra - balra 90°. |
| Kiinduló helyzet: | A lövő a széken ül, fegyver ready condition az egyik hordón, tárak a másikon. |
| Végrehajtás: | Hangjelzést követően, szabad stílusban támadja a célokat a hibavonalon belül. |

2. pálya



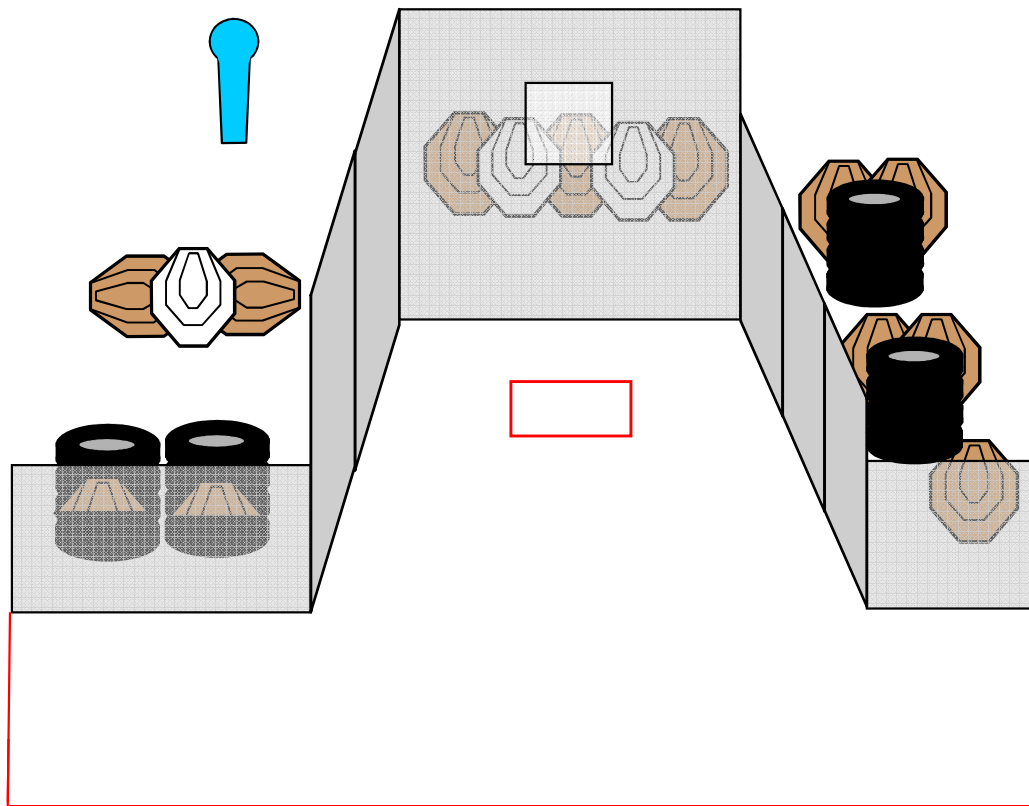
| | |
|-------------------|--|
| Értékelés: | Comstock |
| Pálya típusa: | Közepes pálya |
| Célok: | 4 IPSC Classic papírcél, 2 PP, 2 mini PP, 1 NS. |
| Minimum lövés: | 12 |
| Elérhető pont: | 60 |
| Értékelés: | Papíron 2 találat, fémeknek feküdni kell. |
| Start-stop: | Hangjel - utolsó lövés. |
| Büntetések: | Érvényes IPSC szabálykönyv szerint. |
| Biztonsági szög: | Függőlegesen a golyófogó palánk alja, jobbra - balra 90°. |
| Kiinduló helyzet: | A lövő boxban áll, háttal a paravánnal, fegyver töltve, tokban, cső üres. Hangjelzést követően, szabad stílusban támadja a célokat a hibavonalon belül. |

3. pálya



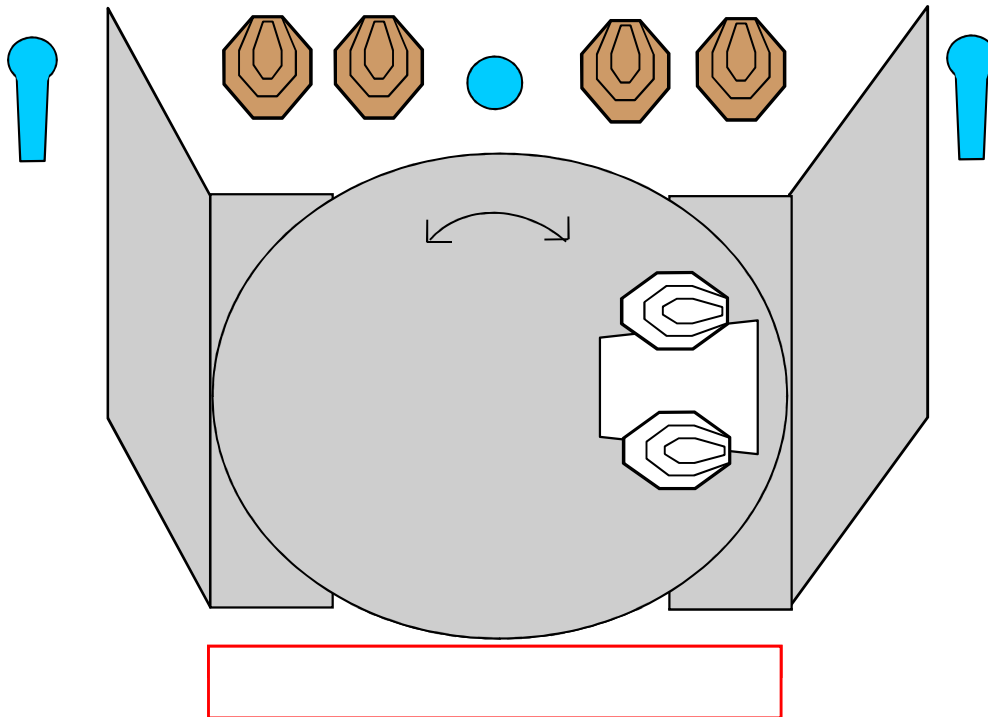
| | |
|-------------------|---|
| Értékelés: | Comstock |
| Pálya típusa: | Közepes pálya |
| Célok: | 7 IPSC Classic mini papírcél, 1 PP. |
| Minimum lövés: | 15 |
| Elérhető pont: | 65 |
| Értékelés: | Papíron 2 találat, fémnek feküdni kell. |
| Start-stop: | Hangjel - utolsó lövés. |
| Büntetések: | Érvényes IPSC szabálykönyv szerint. |
| Biztonsági szög: | Függőlegesen a golyófogó palánk alja, jobbra - balra 90°. |
| Kiinduló helyzet: | A lövő keretben áll, fegyver ready condition, tokban, táska kézben. |
| Végrehajtás: | Hangjelzést követően, szabad stílusban támadja a célokat a hibavonalon belül. A PP csak boxból támadható. A táskát a fülénél fogva birtokolni kell. |

4. pálya



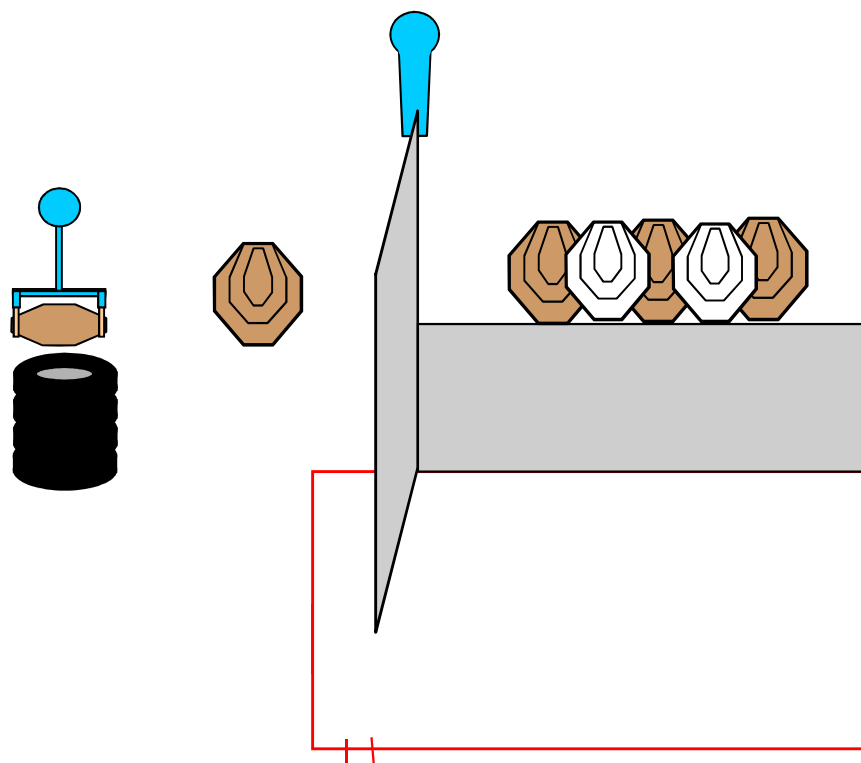
| | |
|-------------------|---|
| Értékelés: | Comstock |
| Pálya típusa: | Hosszú pálya |
| Célok: | 12 IPSC Classic mini papírcél, 1 PP, 3 NS. |
| Minimum lövés: | 25 |
| Elérhető pont: | 125 |
| Értékelés: | Papíron 2 találat, fémeknek feküdni kell. |
| Start-stop: | Hangjel - utolsó lövés. |
| Büntetések: | Érvényes IPSC szabálykönyv szerint. |
| Biztonsági szög: | Függőlegesen a golyófogó palánk alja, jobbra - balra 90°. |
| Kiinduló helyzet: | A lövő a boxban áll, fegyver ready condition, tokban. |
| Végrehajtás: | Hangjelzést követően, szabad stílusban támadja a célokat a hibavonalon belül. |

5. pálya



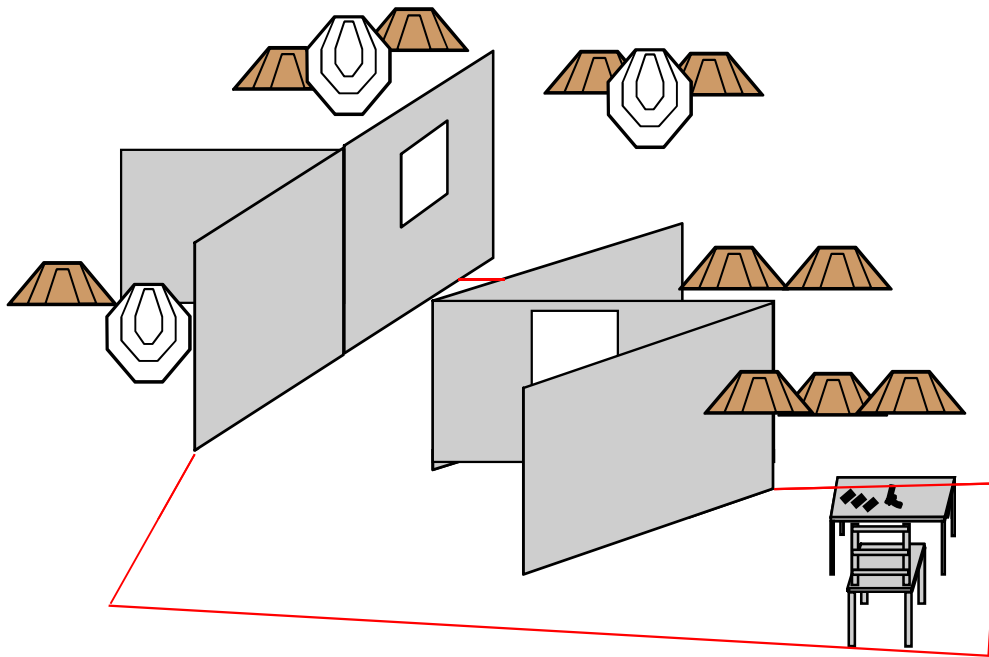
| | |
|-------------------|--|
| Értékelés: | Comstock |
| Pálya típusa: | Közepes pálya |
| Célok: | 4 IPSC Classic papírcél, 2 PP, 1 Steel, 4NS. |
| Minimum lövés: | 11 |
| Elérhető pont: | 55 |
| Értékelés: | Papíron 2 találat, fémeknek feküdni kell. |
| Start-stop: | Hangjel - utolsó lövés. |
| Büntetések: | Érvényes IPSC szabálykönyv szerint. |
| Biztonsági szög: | Függőlegesen a golyófogó palánk alja, jobbra - balra 90°. |
| Kiinduló helyzet: | A lövő a boxban áll, fegyver ready condition, tokban. |
| Végrehajtás: | Hangjelzést követően, szabad stílusban támadja a célokat a hibavonalon belül. A PP indítja a korongot. |

6. pálya



| | |
|-------------------|---|
| Értékelés: | Comstock |
| Pálya típusa: | Közepes pálya |
| Célok: | 5 IPSC Classic papírcél, 1 PP, 1 Steel, 2 NS. |
| Minimum lövés: | 12 |
| Elérhető pont: | 60 |
| Értékelés: | Papíron 2 találat, fémeknek feküdni kell. |
| Start-stop: | Hangjel - utolsó lövés. |
| Büntetések: | Érvényes IPSC szabálykönyv szerint. |
| Biztonsági szög: | Függőlegesen a golyófogó palánk alja, jobbra - balra 90°. |
| Kiinduló helyzet: | A lövő a boxban áll, sarok érinti a jelet, fegyver ready condition, tokban. |
| Végrehajtás: | Hangjelzést követően, szabad stílusban támadja a célokat a hibavonalon belül. |

7. pálya



| | |
|-------------------|---|
| Értékelés: | Comstock |
| Pálya típusa: | Hosszú pálya |
| Célok: | 10 IPSC Classic papírcél, 3 NS. |
| Minimum lövés: | 20 |
| Elérhető pont: | 100 |
| Értékelés: | Papíron 2 találat, fémeknek feküdni kell. |
| Start-stop: | Hangjel - utolsó lövés. |
| Büntetések: | Érvényes IPSC szabálykönyv szerint. |
| Biztonsági szög: | Függőlegesen a golyófogó palánk alja, jobbra - balra 90°. |
| Kiinduló helyzet: | A lövő a széken ül, fegyver ready condition asztalon, tárcák asztalon. |
| Végrehajtás: | Hangjelzést követően, szabad stílusban támadja a célokat a hibavonalon belül. |