



VERSENYKIÍRÁS

Eger Kupa I. 2011
Liga 2011 II. forduló



Verseny rendezője: Egri PLE

Match direktor: Bónusz György

Verseny helye: Eger, Legányi Ferenc út 3. Városi Lőtér

Verseny időpontja: 2011. március 19. szombat 09.00. óra

Verseny divíziók:

Eger Kupa : - Standard, Produktion, Open, Revolver Standard

Liga II. : - Standard, Open,

IPSC kategóriák: - Standard-Open-Produktion Senior, Lady (min. 5 fő induló esetén)

Pályák száma: 6

Min.lövésszám: 106

Tervezett menetrend: 1. nap március 18 (péntek) 09.^{00.} – 16.^{00.} – bírók, segítők versenye
2. nap március 19 (szombat) 09.^{00.} – 15.^{30.} – verseny
Regisztráció: 08.^{00.} – 10.^{00.}
– 16.^{30.} – eredményhirdetés

Indulási feltétel: Regisztráció, érvényes sportorvosi igazolás, MDLSZ rajtengedély (liga selejtezőhöz nem szükséges), fegyver jogszerű birtoklásának igazolása (fegyvertartási engedély)

Nevezési díj: 4.000. Ft/fő (verseny napján 10.00. óráig: 5.000. Ft/fő)

Nevezési határidő: előzetesen: **2011. március 16. (szerda) 24.00. óra**

Előzetes regisztrációt kérünk!

Internet: www.salgosport.hu

Értékelés: I.P.S.C. érvényben lévő szabálykönyve alapján.

Versenybírók: Rendező klub biztosítja

Díjazás: A divíziók I. helyezettjei kupa, oklevél, II-III. helyezettjei érem, oklevél, IV-VI. helyezettjei oklevél díjazásban részesülnek, kategóriák I. helyezettjei kupa és oklevél II-III. helyezettjei érem, oklevél, IV-V. helyezettjei oklevél díjazásban részesülnek (**minimum 5 fő induló esetén**).

Egyéb: A versenyeken zajártalom védő és lövészszemüveg használata kötelező!

Értékelés az IPSC érvényben lévő szabálykönyve alapján.

Óvási díj 10.000. Ft, a vitatott esemény bekövetkezésétől számított 1 órán belül.

Megjegyzés: **Nevezést a verseny napján csak 5.000. Ft. nevezési díj megfizetése esetén áll módunkban elfogadni, regisztráció pontban 10^{00.} óráig!**

Étkezést a rendezők az előzetes regisztráció alapján biztosítanak /egyáltalétel/.

Kérek mindenkit, tartsa be az időpontot.

További információ: www.mdlsz.sport.hu, EPLE illetve a Salgó Sport Klub oldalon.

Salgótárján, 2011. február 22.

Bónusz György
20/935-4579

Eger Kupa I. Liga 2011 2 forduló Eger, 2011. március 19.

1. Pálya /Egyszerű/

| | |
|--------------------|---|
| Értékelés: | Comstock |
| Célok: | 8 classic target, 1 PT |
| Minimum lövésszám: | 16 |
| Elérhető pontszám: | 80 |
| Start pozíció: | Lövő tetszés szerinti boxban áll arccal a célok felé, kéz lazán a test mellett relax, fegyver készenléti helyzetben tokban. Műanyag vizeskanna a lövő lábánál elhelyezve. |
| Start: | Hangjelzés |
| Stop: | Utolsó lövés |
| Büntetés: | Érvényes IPSC szabályzat szerint |
| Végrehajtás: | Lövő startjelre kizárólag „A“ „B“ és „C“ boxokból megtámadja az adott boxsal szemben lévő célokat. Az első box elhagyása előtt a lövő fel kell vegye a lábánál elhelyezett vizeskannát, s azt ezután végig birtokolnia kell gyenge kézben a további lövések alatt. A boxok közti átlövés esetén lövésenként 1 eljárási hiba büntetést kap a lövő. Biztonsági szög oldalra a fő löírányhoz képest 45°-45°, fölfelé a golyófogó domb közepe. |



"A"

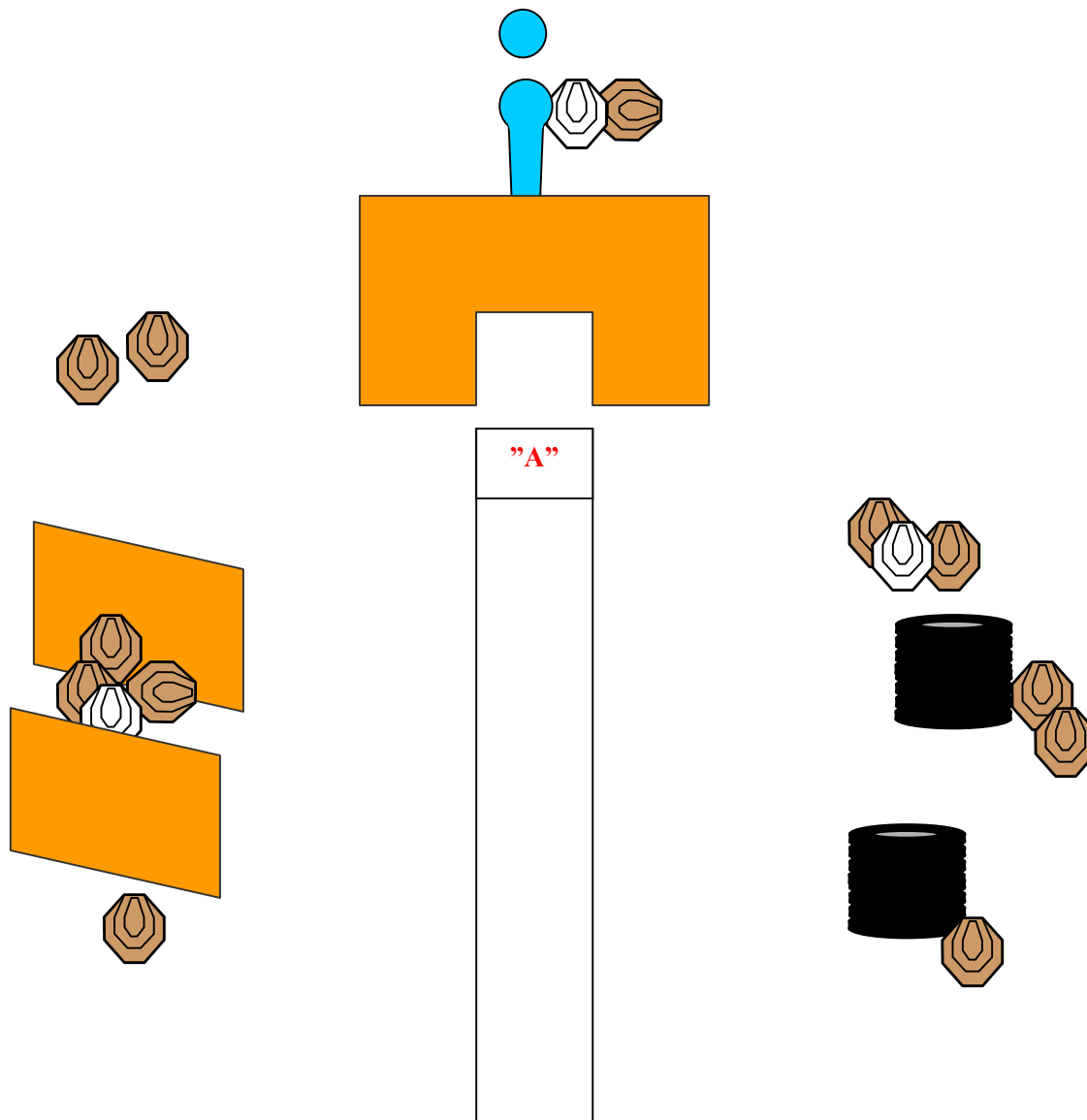
"B"

"C"

Eger Kupa I. Liga 2011 2 forduló Eger, 2011. március 19.

2. Pálya /Hátrálj/

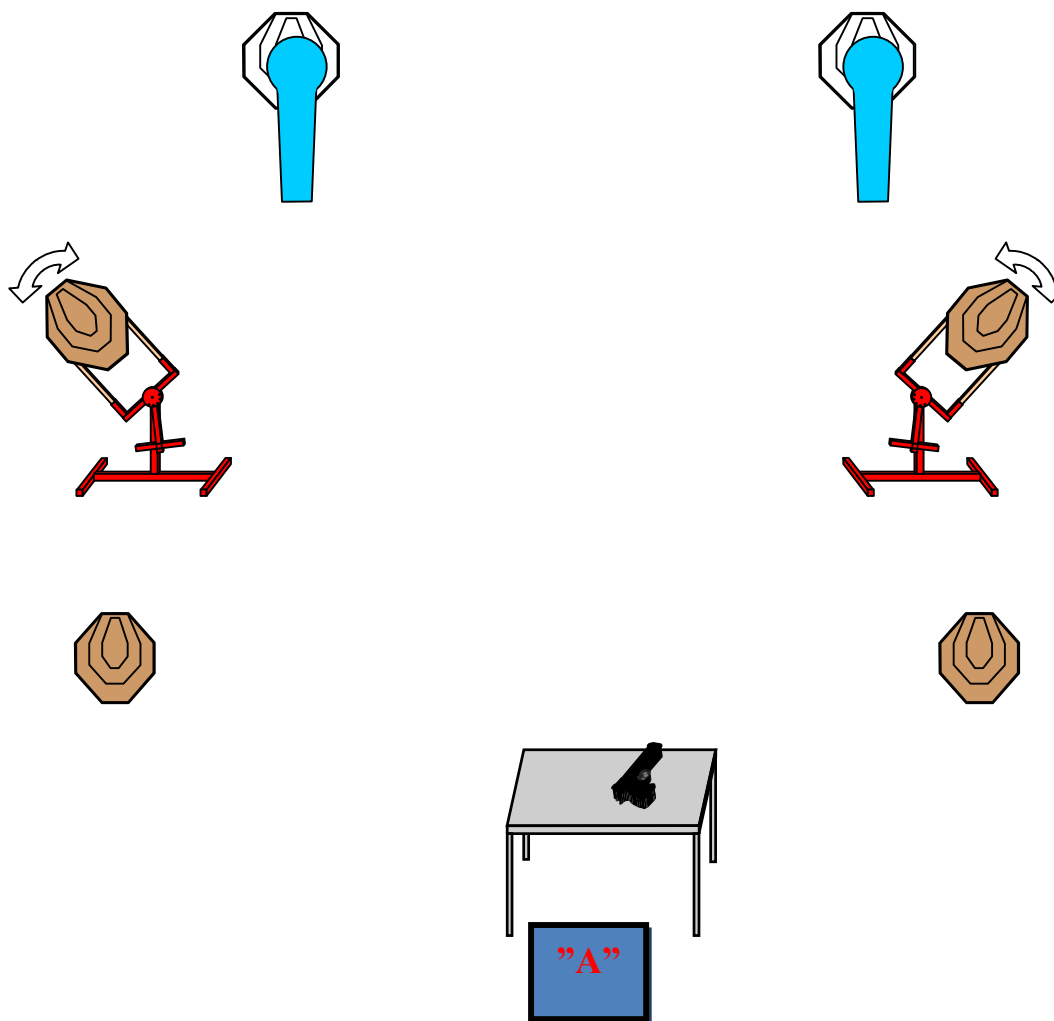
| | |
|--------------------|---|
| Értékelés: | Comstock |
| Célok: | 12 classic target, 1 peppere-popper, 1 steel, 3 PT, |
| Minimum lövésszám: | 26 |
| Elérhető pontszám: | 130 |
| Start pozíció: | Lövő "A" - ban áll arccal a célok felé, kezek lazán a test mellett /relax/, fegyver készenléti helyzetben tokban. |
| Start: | Hangjelzés |
| Stop: | Utolsó lövés |
| Büntetés: | Érvényes IPSC szabályzat szerint |
| Végrehajtás: | Lövő startjelre szabad stílusban és tetszőleges sorrendben leküzdí a célokat a jelölt területen belülről. Biztonsági szög oldalra a fő lőirányhoz képest 90°-90°, fölfelé a golyófogó domb közepe. |



Eger Kupa I. Liga 2011 2 forduló Eger, 2011. március 19.

3. Pálya /Mozgasd!/

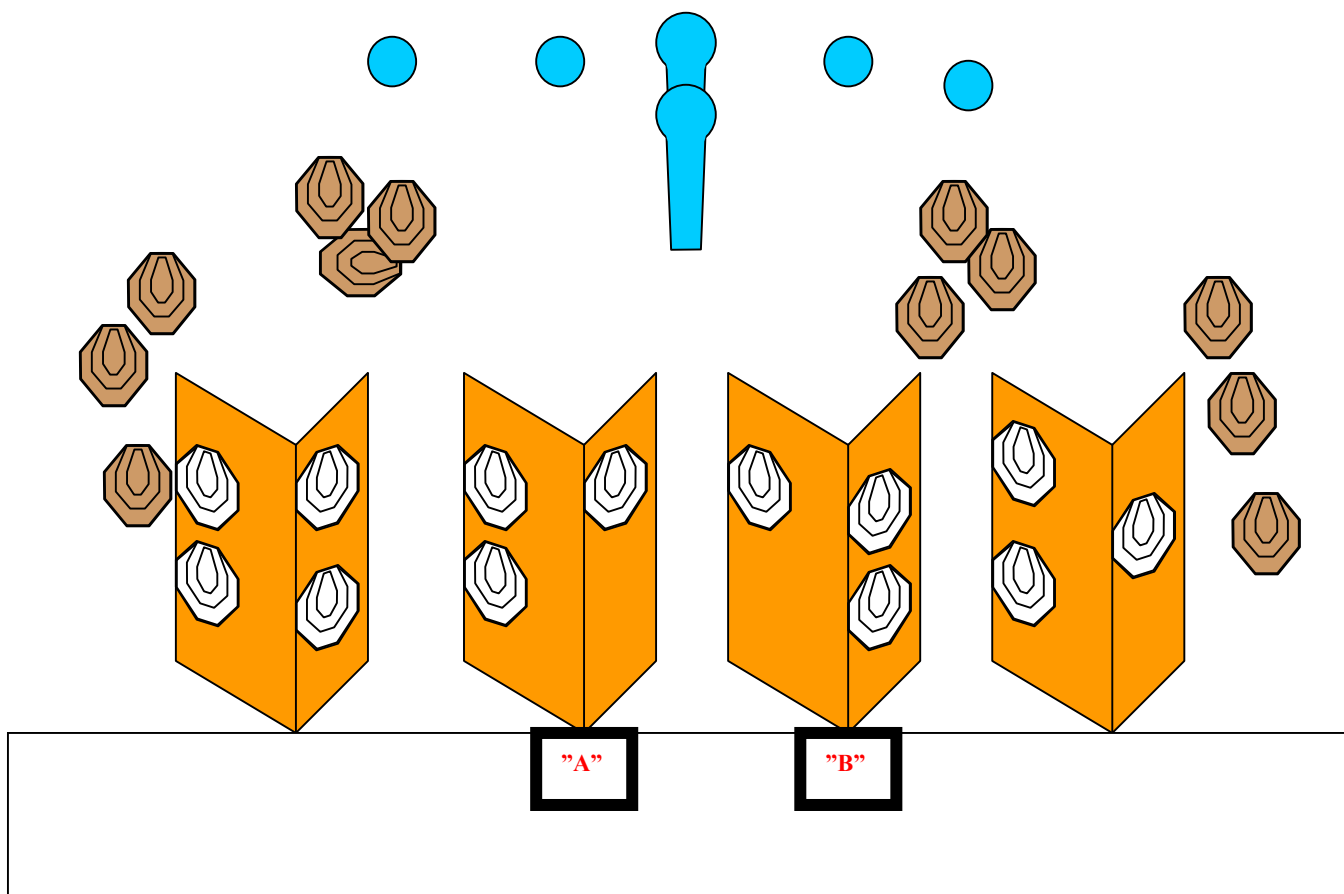
| | |
|--------------------|---|
| Értékelés: | Comstock |
| Célok: | 4 classic target, 2 pepper-popper, 2 PT |
| Minimum lövésszám: | 10 |
| Elérhető pontszám: | 50 |
| Start pozíció: | Lövő "A" – ban áll arccal a célok felé, kezek lazán a test mellett /relax/, fegyver üresen az asztalon lőirányban, tárcák tártartóban. |
| Start: | Hangjelzés |
| Stop: | Utolsó lövés |
| Büntetés: | Érvényes IPSC szabályzat szerint |
| Végrehajtás: | Lövő kizárólag "A" boxból startjelre tetszőleges sorrendben és szabad stílusban megtámadja a célokat. A bobbereket a pepper-popperek ledöntése indítja. Biztonsági szög oldalra a fő lőirányhoz képest 90°-90°, fölfelé a golyófogó domb közepe. |



Eger Kupa I. Liga 2011 2 forduló Eger, 2011. március 19.

4. Pálya /Légy résen!/

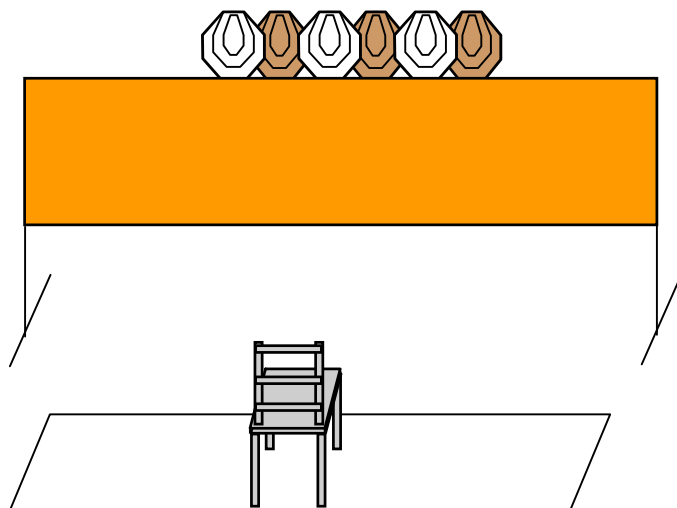
| | |
|--------------------|--|
| Értékelés: | Comstock |
| Célok: | 12 classic target, 2 pepper-popper, 4 steel, 13 PT |
| Minimum lövésszám: | 28 |
| Elérhető pontszám: | 140 |
| Start pozíció: | Lövő áll "A" – ban vagy „B” – ben áll arccal a célok felé /relax/, fegyver készenléti helyzetben tokban. |
| Start: | Hangjelzés |
| Stop: | Utolsó lövés |
| Büntetés: | Érvényes IPSC szabályzat szerint |
| Végrehajtás: | Lövő startjelre megtámadja a célokat a jelölt területen belülről. |
| Megjegyzés: | Biztonsági szög oldalra a fő lőirányhoz képest 90°-90°, fölfelé a golyófogó domb közepe. |



Eger Kupa I. Liga 2011 2 forduló Eger, 2011. március 19.

5. Pálya /Felül-Alul!/

| | |
|--------------------|---|
| Értékelés: | Comstock |
| Célok: | 6 classic target, 5 PT |
| Minimum lövésszám: | 12 |
| Elérhető pontszám: | 60 |
| Start pozíció: | Lövő a széken ül arccal a célok felé, kezek a combon, fegyver üresen tokban, tárcák tártartóban. |
| Start: | Hangjelzés |
| Stop: | Utolsó lövés |
| Büntetés: | Érvényes IPSC szabályzat szerint |
| Végrehajtás: | Lövő startjelre tetszőleges sorrendben megtámadja a célokat a jelölt területen belülről. A felül elhelyezett célokat kizárólag a paraván fölött, az alul elhelyezett célokat kizárólag a paraván alatt. Átlövés esetén lövésenként 1 eljárási hiba büntetést kap a lövő. Biztonsági szög oldalra a fő lö irányhoz képest 90°-90°, fölfelé a golyófogó domb közepe. |



Eger Kupa I. Liga 2011 2 forduló Eger, 2011. március 19.

6. Pálya /Esik vagy nem?/

| | |
|--------------------|---|
| Értékelés: | Comstock |
| Célok: | 7 classic target, 3 PT |
| Minimum lövésszám: | 14 |
| Elérhető pontszám: | 70 |
| Start pozíció: | Lövő a "A" - ban áll arccal a célok felé, kezek lazán a test mellett /relax/, fegyver üresen az egyik hordón, az első használni kívánt tár a másik hordón. |
| Start: | Hangjelzés |
| Stop: | Utolsó lövés |
| Büntetés: | Érvényes IPSC szabályzat szerint |
| Végrehajtás: | Lövő startjelre a támadási és hibavonalakkal jelölt területen belülről megtámadja a célokat. Az oldalt határoló lecek lelökése esetén 1 eljárési hiba büntetést kap a lövő. Biztonsági szög oldalra a fő lőirányhoz képest 90°-90°, fölfelé a golyófogó domb közepe. |

